

## Confezione base spagnoletta a scatto serie 2K



### Descrizione

Confezione base contenente la maniglia di chiusura con rotazione a 90° e blocco automatico a scatto e due ganci di chiusura. La sagoma della maniglia consente l'utilizzo della spagnoletta sia nelle imposte con montante di larghezza ridotta che nelle persiane con lamelle orientabili.

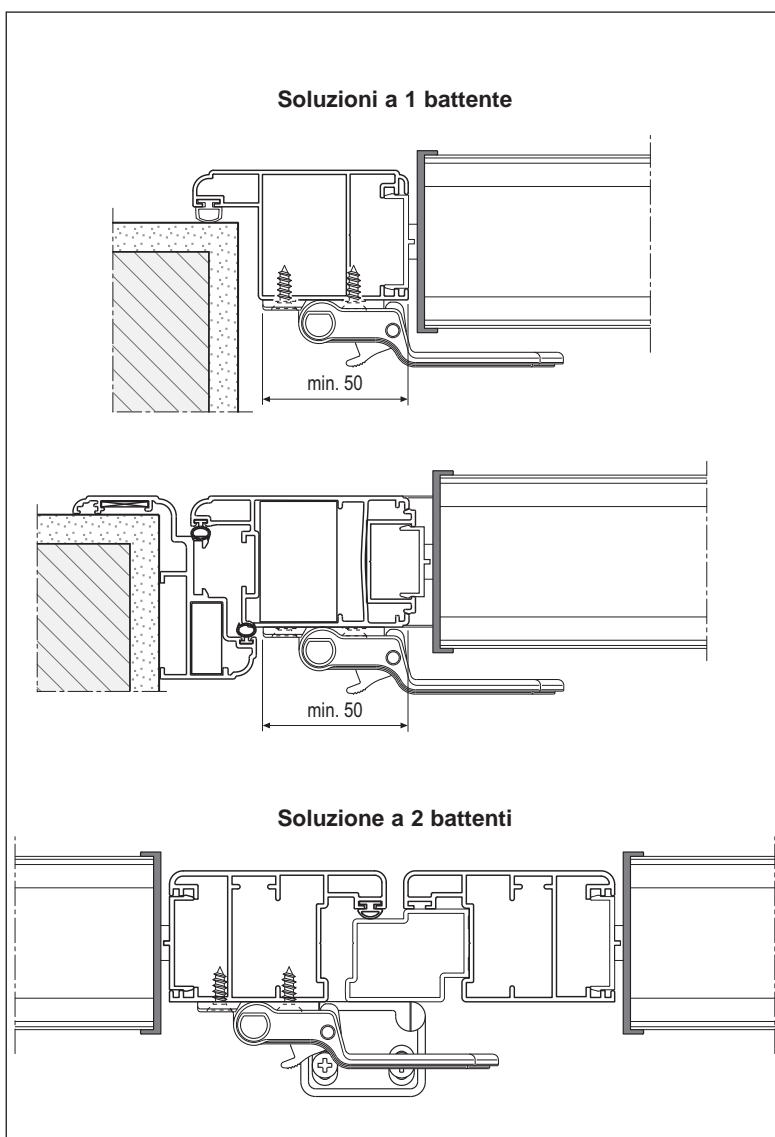
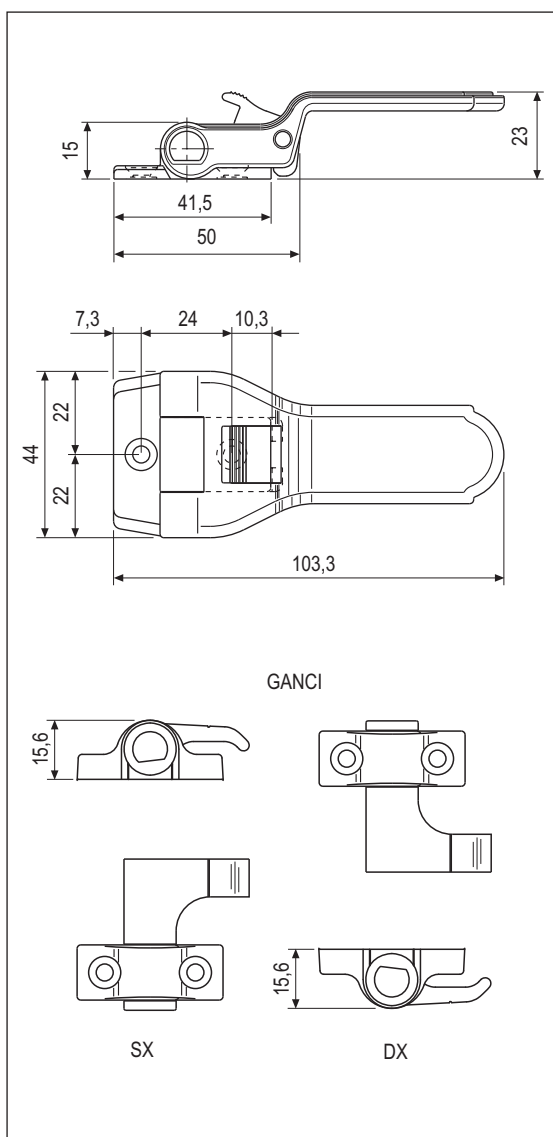
### Utilizzo

Per sistemi ad una o due ante con montanti di larghezza utile non inferiore a 50 mm.

**NB.** Non utilizzabile nelle ante ad impaccettamento.

### Fissaggio

Con viti 4x30 con filetto idoneo al materiale utilizzato.



### Specifiche d'ordine

Articolo

H00004.01.XX

**NB.** Riferirsi al listino in vigore per verificare la disponibilità delle finiture.